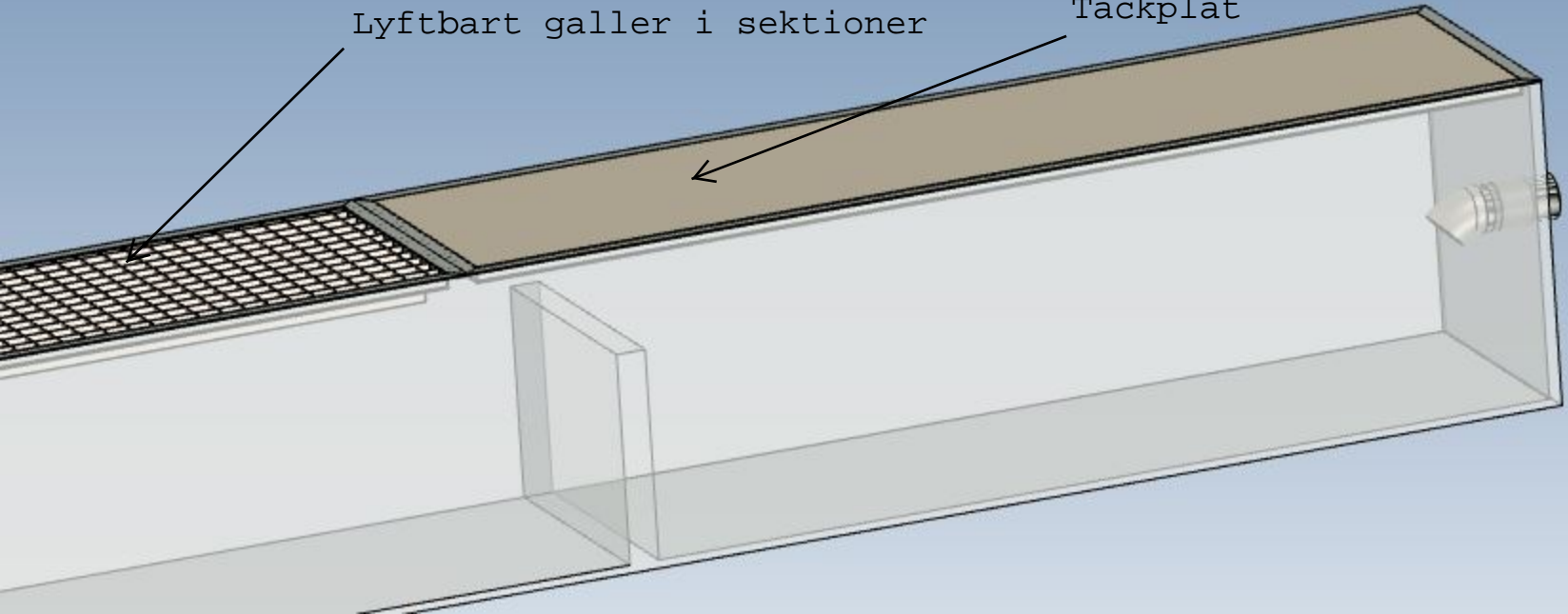
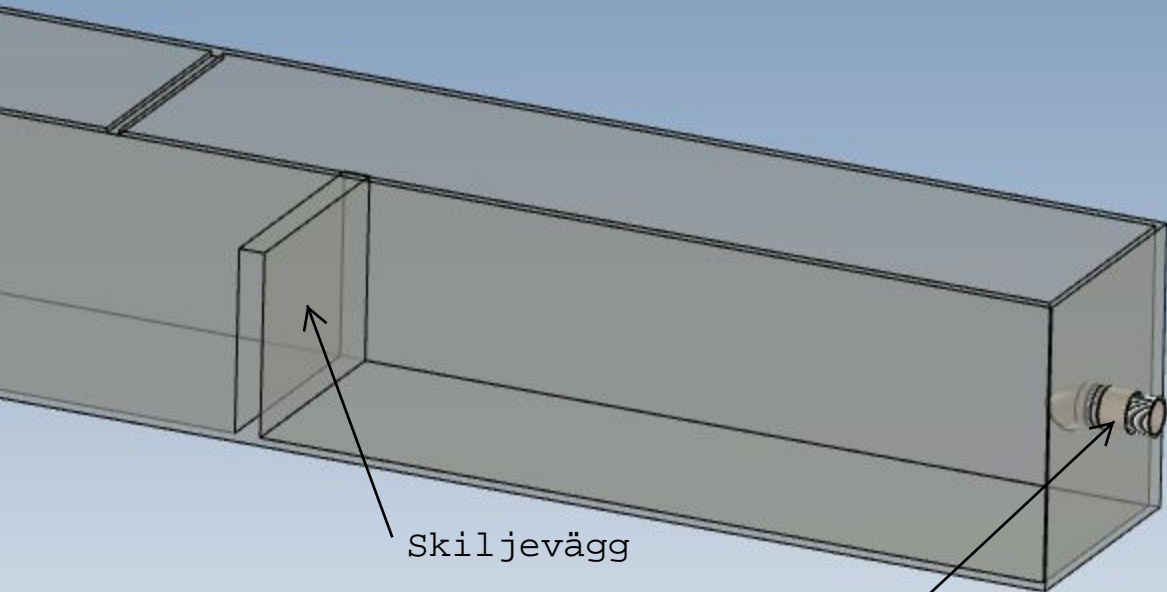


Lyftbart galler i sektioner

Täckplåt

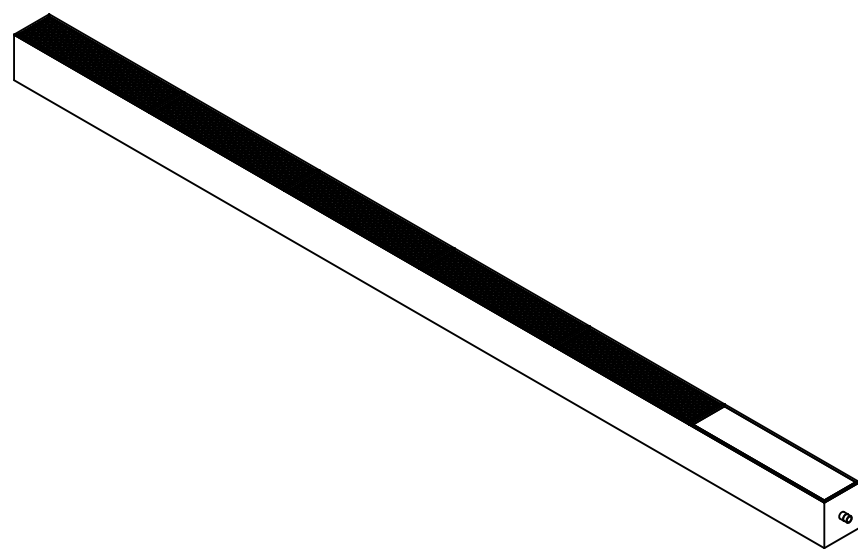
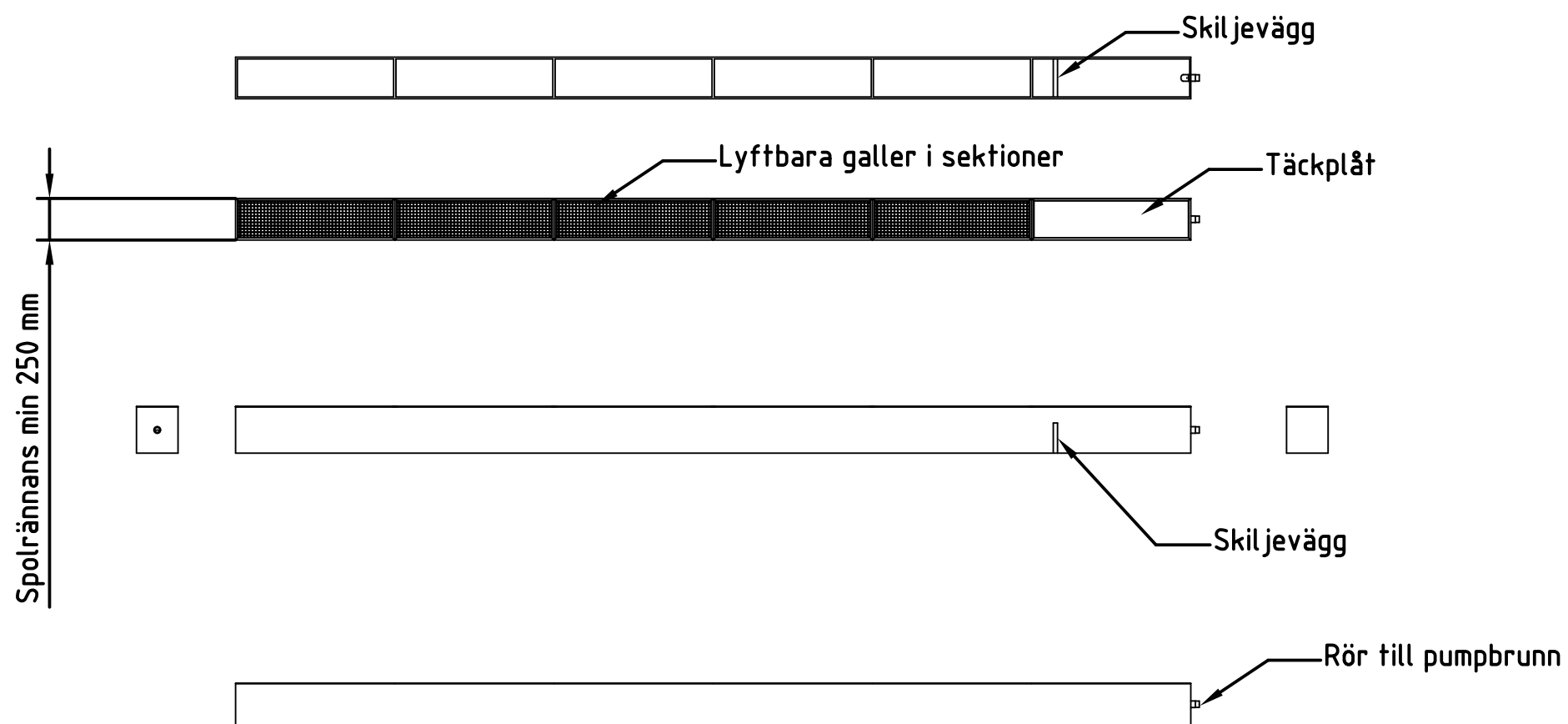




Skiljevägg

Rör till pumpbrunn

Skiljeväggs syfte är att hålla bort stora partiklar som annars följer ner i pumpbrunnen.  
 Denna konstruktion är av yttersta vikt-både för att uppnå bättre reningsgrad.  
 Men även för att inte skada pump, och inlopps/kemblandningsröret i trekammarbrunnen.  
 Täckplåten hindrar partiklar att rampla ner bakom skiljevägen.



**IFAB**  
 Skandinaviska IFAB Filtrering AB

Spolränna med skiljevägg.				
Pos nr	Antal	Titel/Benämning, material, standard, dimension o d		Artikelnummer
Ritad av R.O	Konstruerad av	Godkänd av	Utgåva A	Datum 2015-06-09
Skala 1:40	Material SS 1312-00	Massa (kg)	Projektnamn CIPAX	
Blad 1 (1)		Densitet (kg/m <sup>3</sup> )	Benämning	
Vyplacering 	Generell tolerans SS-ISO 2768-m	Gen. yt jämnhet Ra 3.2	Ritningsnummer	1234567